

Référence article	0 601 513 003
EAN	3165140618908
1 lame de scie sauteuse T 144 D, Speed for Wood disponible séparément par pack de 3 : 2 608 630 560	✓
Buse aspirante réf. pièce de rechange 2 605 730 055	✓
Calage L-BOXX pour outil 1 600 A00 2UP	✓
Capot de recouvrement réf. pièce de rechange 2 605 510 293	✓
L-BOXX 136 1 600 A01 2G0	✓
Pare-éclats 2 601 016 096	✓
Patin de glissement réf. pièce de rechange 2 601 099 183	✓



Données Techniques

Caractéristiques techniques

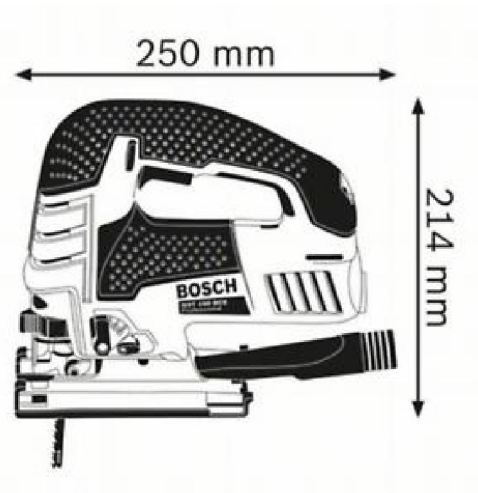
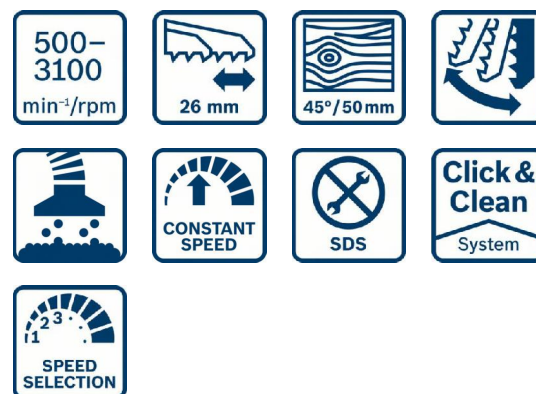
Puissance absorbée nominale	780 W
Nombre de courses à vide	500 – 3.100 courses/min
Poids	2,7 kg
Longueur de câble	4 m
Dimensions de l'outil (largeur)	79 mm
Dimensions de l'outil (longueur)	316 mm
Dimensions de l'outil (hauteur)	214 mm
Dimensions de l'emballage (longueur x largeur x hauteur)	358 x 440 x 154 mm
Niveau de bruit	Le niveau sonore pondéré A de l'outil électroportatif est typiquement de : niveau de pression acoustique dB(A) ; niveau de puissance acoustique dB(A). Incertitude K = dB.

Profondeur de coupe

Profondeur de coupe dans le bois	150 mm
Profondeur de coupe dans l'aluminium	20 mm
Capacité de coupe dans les aciers non alliés	10 mm

Information sur les bruits/vibrations

Niveau de pression acoustique	83 dB(A)
Niveau de puissance acoustique	94 dB(A)
Incertitude K	5 dB



Information Ventes

Positionnement

- Scie sauteuse robuste à poignée étrier pour applications exigeantes

Avantage utilisateur

- Poignée étrier avec gâchette de vitesse pour une maîtrise parfaite et un maniement facile
- Plaque de base extrêmement robuste, résistante à la déformation et capable de supporter des sollicitations extrêmes
- Moteur de 780 W fiable et fonction Constant Speed pour des coupes performantes même dans les matériaux les plus durs, comme les poutres épaisses