

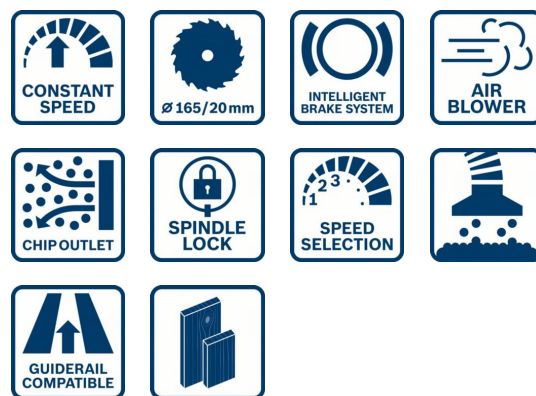
Référence article	0 601 682 101
EAN	3165140731041
1 lame de scie circulaire, Standard for Wood speed, 165 x 1,7 x 20 mm, 12 2 608 642 600	✓
Adaptateur d'aspiration	✓
Butée parallèle 1 608 190 007	✓
L-BOXX 238 1 600 A01 2G2	✓
Six pans creux	✓



Données Techniques

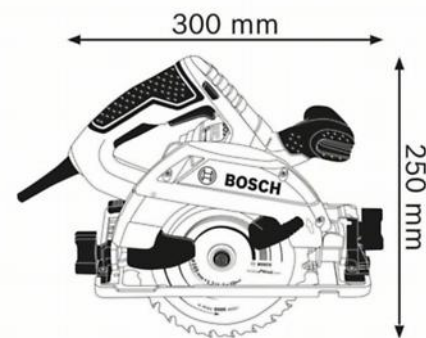
Description

Corps de métier	Menuisiers et charpentiers
Dimensions de l'emballage (longueur x largeur x hauteur)	360 x 440 x 255 mm
Niveau de bruit	Le niveau sonore pondéré A de l'outil électroportatif est typiquement de : niveau de pression acoustique 91 dB(A) ; niveau de puissance acoustique 102 dB(A). Incertitude K = 3 dB.
Sous-division catégories de produits	Scie circulaire



Caractéristiques techniques

Puissance absorbée nominale	1.350 W
Régime à vide	2.100 – 4.700 tr/min
Poids	3,8 kg
Ø alésage	20 mm
Ø de la lame de scie	165 mm
Compatible rail de guidage	Oui



Profondeur de coupe

Capacité de coupe maxi dans le bois (90°)	63 mm
Capacité de coupe maxi dans le bois (45°)	48 mm

Information sur les bruits/vibrations

Niveau de pression acoustique	91 dB(A)
Niveau de puissance acoustique	102 dB(A)
Incertitude K	3 dB

Information Ventes

Positionnement

- Un scie circulaire compacte et puissante, à la capacité de coupe de 63 mm, qui offre une fonction de sélection de vitesse

Avantage utilisateur

- Grâce à son engrenage à double démultiplication et sa conception compacte, la capacité de coupe atteint les 63 mm
- Résultats de coupe précis grâce au système de rails de guidage Bosch
- Variateur de vitesse pour une utilisation optimale dans une large palette de matériaux