

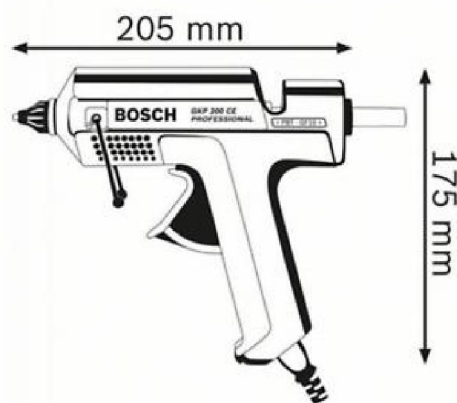
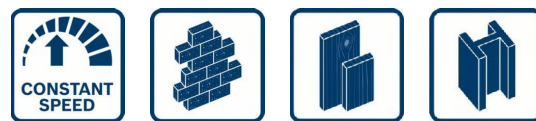
Référence article	0 601 950 703
EAN	3165140058933
8 bâtonnets de colle 200 mm disponibles séparément par pack de 11 : 1 609 201 396	✓
Buse extra longue réf. pièce de rechange 1 609 202 428	✓
Buse universelle réf. pièce de rechange 1 609 201 241	✓
Buse à fente large réf. pièce de rechange 1 609 202 555	✓
Coffret de transport 2 605 438 278	✓
Câble amovible 3,5 m	✓



Données Techniques

Caractéristiques techniques

Puissance absorbée nominale	500 W
Poids	0,4 kg
Dimensions de l'outil (longueur)	205 mm
Dimensions de l'outil (hauteur)	175 mm
Dimensions de l'emballage (longueur x largeur x hauteur)	289 x 345 x 89 mm
Niveau de bruit	Le niveau sonore pondéré A de l'outil électroportatif est typiquement de : niveau de pression acoustique dB(A) ; niveau de puissance acoustique dB(A). Incertitude K = dB.
Régulation en continu de la température	✓
Niveau froid, 50° C	✓



Caractéristiques, utilisation

Débit de colle	30 g/min
Temps de préchauffage	4 s
Nombre d'éléments chauffants	2 Unit.
Bâtonnet de colle, Ø	11 mm
Bâtonnet de colle, longueur max.	200 mm

Information Ventes

Positionnement

- Performance de collage élevée et grande polyvalence

Avantage utilisateur

- Deux éléments chauffants à régulation électronique pour un préchauffage rapide en 4 minutes et une température de travail constante
- Débit de colle de 30 g/min pour une progression de travail rapide avec un pouvoir adhésif élevé
- Possibilité de travailler sans fil en retirant le cordon pour un maximum de mobilité